

Problema 1 Un corrent altern té un període d'1/50 s. Quina és la freqüència d'aquest corrent?

Problema 2 Un corrent altern té una freqüència de 50 Hz. Calcular el temps que tarda a realitzar un cicle.

Problema 3 Un corrent altern té una freqüència de 25 Hz. Calcular:

- a) El període.
- b) El temps que tarda a realitzar la meitat d'un cicle.

Problema 4 Calcular el valor màxim d'un corrent altern sinusoidal que té de valor mitjà 19 A.

Problema 5 Calcular el valor màxim d'una tensió altern sinusoidal, si el seu valor mitjà és de 341,5 V.

Problema 6 Calcula el valor màxim d'intensitat d'un corrent altern sinusoidal de valor eficaç 21,21 A.

Problema 7 Una tensió alterna sinusoidal té de valor eficaç 380 V. Calcular el seu valor màxim.

Problema 8 Quina serà la tensió màxima que haurà de suportar un aïllador que separa dos punts sotmesos a una tensió alterna sinusoidal de valor eficaç 30 kV?

Problema 9 Dues magnituds alternes de 60 Hz de freqüència estan desfasades 36° . Calcular el temps de desfasament.

Problema 10 Una estufa elèctrica de 1200Ω de resistència es connecta a una tensió alterna sinusoidal de 220 V. Quina és la intensitat que circula?

Problema 11 A una xarxa de corrent alterna sinusoidal de 230 V de tensió i freqüència 50 Hz es connecta una planxa elèctrica de resistència 70Ω . Calcular:

- a) La intensitat que circula.
- b) La potència que consumeix.

Problema 12 Un circuit elèctric amb només resistència òhmica, de valor total 100Ω , es connecta a una tensió alterna sinusoidal de 127 V de tensió i 50 Hz de freqüència. Calcular:

- a) Intensitat de corrent que circula.
- b) La potència que consumeix el circuit.

Problema 13 La bobina d'un electroimant té un coeficient d'autoinducció de 0,02 H i resistència menyspreable. Es connecta a una xarxa de 380 V, 50 Hz. Calcular:

- a) La reactància de la bobina.
- b) La intensitat que circula per la mateixa.

Problema 14 Una bobina, la resistència de la qual és menyspreable, té un coeficient d'autoinducció $L=0,03$ H i es connecta a una tensió alterna sinusoidal de 125 V, 50 Hz. Calcular:

- a) Intensitat de corrent que circula per la bobina.
- b) Potència reactiva que "consumeix".

Problema 15 Calcular la intensitat que circula per un condensador de $20 \mu\text{F}$ de capacitat connectat a una xarxa de corrent altern sinusoidal de 125 V, 50 Hz.

Problema 16 Calcular la reactància d'un condensador de capacitat $25 \mu\text{F}$ a les freqüències alternes sinusoidals de 50 Hz, 100 kHz i 600 kHz.

Problema 17 A una xarxa de corrent altern sinusoidal de tensió 127 V, es connecta un condensador de $10 \mu\text{F}$ de capacitat. Calcular:

- a) La reactància del condensador, la intensitat i la potència reactiva,

si la freqüència de la xarxa és de 50 Hz.

- b) El mateix que en la qüestió anterior si la freqüència de la xarxa baixa a 40 Hz.

Problema 18 Una bobina de resistència $R=10\ \Omega$ i coeficient d'autoinducció $L=0,04\ \text{H}$ es connecta a una tensió alterna sinusoidal de 220 V, 50 Hz. Calcular:

- a) Impedància de la bobina.
b) Intensitat de corrent que circula per ella.

Problema 19 Un condensador de $12\ \mu\text{F}$ de capacitat es connecta en sèrie amb una resistència de $100\ \Omega$ a una tensió alterna sinusoidal de 220 V, 50 Hz. Calcular:

- a) Impedància del circuit.
b) Intensitat de corrent que circula per ell.

Problema 20 Una bobina de resistència $R=100\ \Omega$ i coeficient d'autoinducció $L=0,01\ \text{H}$ es connecta en sèrie amb un condensador de capacitat $C=10\ \mu\text{F}$ a una tensió alterna sinusoidal de 220 V, 50 Hz. Calcular la intensitat de corrent del circuit.

Problema 21 A una tensió alterna sinusoidal de 220 V, 50 Hz es connecta una bobina de resistència $R=10\ \Omega$ i coeficient d'autoinducció $L=0,04\ \text{H}$. Calcular:

- a) Intensitat de corrent.
b) Cosinus de l'angle de desfasament entre tensió i intensitat (factor de potència).
c) Potència activa.

Problema 22 Un condensador de capacitat $30\ \mu\text{F}$ es connecta en sèrie amb una resistència d'1 KO a una tensió alterna sinusoidal de 100 V, 50 Hz. Calcular:

- a) Intensitat de corrent.

- b) Angle de desfasament entre tensió i intensitat.
c) Potència activa, reactiva i aparent.

Problema 23 Un condensador de capacitat $40\ \mu\text{F}$ es connecta en sèrie amb una bobina de resistència $R=100\ \Omega$ i coeficient d'autoinducció $L=0,1\ \text{H}$ a una tensió alterna sinusoidal de 100 V, 200 Hz. Calcular:

- a) Impedància del circuit.
b) Intensitat de corrent.
c) Angle de fase entre tensió i intensitat.
d) Potència activa, reactiva i aparent.

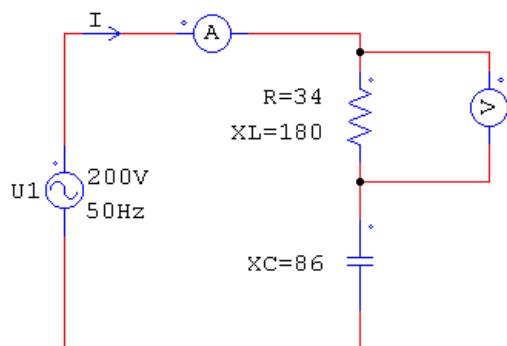
Problema 24 Una bobina de resistència $10\ \Omega$ i coeficient d'autoinducció $0,02\ \text{H}$ es connecta en sèrie amb un condensador de capacitat $20\ \mu\text{F}$ a una tensió alterna sinusoidal de 380 V, 50 Hz. Calcular:

- a) Impedància del circuit.
b) Intensitat de corrent.
c) Caiguda de tensió en la resistència de la bobina.
d) Caiguda de tensió en la reactància de la bobina.
e) Caiguda de tensió en la reactància del condensador.
f) Caiguda de tensió deguda a la reactància total del circuit.

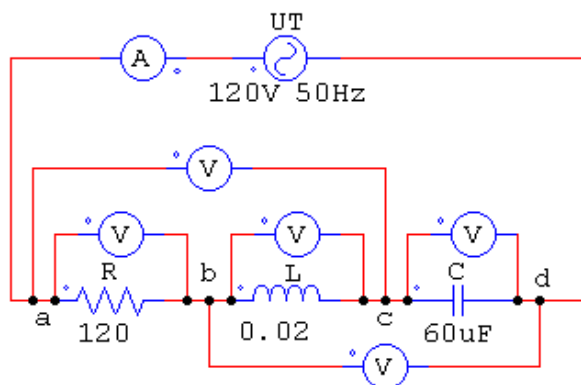
Problema 25 Un circuit està format per un condensador de $36\ \mu\text{F}$ en sèrie amb una bobina de resistència $10\ \Omega$ i coeficient d'autoinducció $0,01\ \text{H}$, connectats a una tensió alterna sinusoidal de 127 V, 50 Hz. Calcular:

- a) Impedància del circuit.
b) Intensitat de corrent.
c) Angle de desfasament entre tensió i intensitat.
d) Potència activa, reactiva i aparent.
e) Impedància de la bobina.
f) Caiguda de tensió de la bobina.

Problema 26 Al circuit de la figura, calcular la indicació dels aparells de mesura.



Problema 27 Al circuit de la figura, calcular la indicació dels aparells de mesura.



Problema 28 Un circuit sèrie té de resistència 60Ω , coeficient d'autoinducció $0,2 \text{ H}$ i capacitat $20 \mu\text{F}$. Es connecta a una tensió alterna sinusoidal de 150 V , 60 Hz . Calcular:

- Impedància del circuit.
- Intensitat de corrent.
- Triangle de resistències.
- Triangle de tensions.
- Triangle de potències.

Problema 29 Un circuit sèrie està format per dues resistències de 100 i 50Ω , dues autoinduccions de coeficients $0,02$ i $0,04 \text{ H}$ i dos condensadors de capacitats 6 i $30 \mu\text{F}$. El circuit es connecta a una tensió alterna sinusoidal de 380 V , 50 Hz . Calcular:

- Impedància total del circuit.
- Intensitat de corrent.

Problema 30 Una resistència de 40Ω es connecta en sèrie amb un condensador de $20 \mu\text{F}$ i amb una bobina de resistència 100Ω i coeficient d'autoinducció $0,05 \text{ H}$, a una tensió alterna sinusoidal de 220 V , 50 Hz . Calcular:

- Impedància total.
- Intensitat de corrent.
- Angle de desfasament entre tensió i intensitat.

Problema 31 Una bobina de resistència 105Ω i coeficient d'autoinducció $0,1 \text{ H}$ es connecta en sèrie amb una altra bobina de resistència 40Ω i coeficient d'autoinducció $0,102 \text{ H}$, a un condensador de capacitat $30 \mu\text{F}$. El circuit es connecta a una tensió alterna sinusoidal de 150 V , 50 Hz . Calcular:

- Intensitat de corrent.
- Angle de desfasament entre la tensió i la intensitat.
- Potències activa, reactiva i aparent.

Problema 32 Dues bobines de resistència 100Ω i coeficient d'autoinducció $0,05 \text{ H}$ cadascuna, es connecten en sèrie amb una resistència d' $1 \text{ K}\Omega$ a una tensió alterna sinusoidal de 100 V , 200 Hz . Calcular:

- Intensitat de corrent.
- Cosinus de l'angle de desfasament entre tensió i intensitat (factor de potència).
- Potències activa, reactiva i aparent.

Problema 33 A una tensió alterna sinusoidal de 220 V , 10 kHz estan connectats en sèrie un condensador i una resistència de 246Ω . Si la intensitat de corrent és de $0,05 \text{ A}$, calcular:

- Impedància del circuit.
- Reactància del condensador.
- Capacitat del condensador.

Problema 34 Un circuit sèrie té una resistència de 10Ω , coeficient d'autoinducció $0,08 \text{ H}$ i capacitat $20 \mu\text{F}$. Calcular:

- Freqüència de ressonància.
- Intensitat de corrent si es connecta a una tensió de 200 V a la freqüència de ressonància.

Problema 35 Una bobina de resistència 10Ω i coeficient d'autoinducció $0,1 \text{ H}$ se connecta en sèrie amb un condensador de 101Ω a una tensió alterna de 220 V . Si el circuit està en ressonància, calcular:

- Freqüència de ressonància.
- Intensitat de corrent.
- Tensió en borns del condensador.

Problema 36 Un condensador de $59,6 \mu\text{F}$ es connecta en sèrie amb una bobina de resistència 2Ω i coeficient d'autoinducció $0,17 \text{ H}$. El circuit es connecta a una tensió alterna sinusoidal de 150 V , 50 Hz . Calcular:

- Intensitat de corrent
- Tensió en borns del condensador.
- Tensió en borns de la bobina.

Problema 37 Calcular la capacitat que ha de tenir un condensador si connectat en sèrie amb una bobina de $0,2 \text{ H}$ a una tensió de 1 kHz , volem que estigui en ressonància.

Problema 38 Calcular la component activa de la intensitat de corrent en un circuit de corrent altern sinusoidal, si la intensitat és de 20 A i està desfasada 30° .

Problema 39 Dos receptors estan connectats en paral·lel a una línia d'alimentació de 220 V , 50 Hz . Un d'ells consumeix 2 kW amb un factor de potència de $0,8$ inductiu i l'altre consumeix 1 kW amb un factor de potència de $0,85$ inductiu. Calcular:

- Potència activa total
- Potència reactiva total.
- Intensitat total.
- Factor de potència total.

Problema 40 A una mateixa línia d'alimentació de 150 V , 50 Hz estan connectats tres receptors: el primer consumeix 2 kW amb un factor de potència 1 ; el segon consumeix 3 kW amb un FP de $0,8$ inductiu i el tercer $2,5 \text{ kW}$ amb un FP de $0,9$ capacitiu. Calcular:

- Potència activa total
- Potència reactiva total.
- Potència aparent total.
- Intensitat total.
- Factor de potència del conjunt de la instal·lació.
- Angle de desfasament entre la tensió i el corrent.

Problema 41 Dos motors estan connectats a una línia de 220 V , 50 Hz . Un d'ells consumeix 1 kW amb un FP de $0,86i$ i l'altre consumeix $0,5 \text{ kW}$ amb un

FP de 0,82i. Calcular:

- a) Intensitat consumida pel primer motor.
- b) Intensitat consumida pel segon motor
- c) Potència activa total
- d) Potència aparent total.
- e) Intensitat de corrent total.
- f) Factor de potencia total.

Problema 42 Una bobina de resistència 2Ω i coeficient d'autoinducció $0,1 \text{ H}$ es connecta en paral·lel amb un condensador de $120 \mu\text{F}$ de capacitat a una tensió alterna sinusoidal de 220 V , 50 Hz . Calcular:

- a) Intensitat de corrent que circula per la bobina.
- b) Intensitat de corrent que circula pel condensador.
- c) Intensitat de corrent total.
- d) Impedància total.
- e) Angle de desfasament entre tensió i corrent.
- f) Potències activa, reactiva i aparent totals.

Problema 43 Un condensador de $8 \mu\text{F}$ de capacitat està connectat en paral·lel amb una resistència de 500Ω a una tensió alterna de 125 V , 50 Hz . Calcular:

- a) Intensitat que circula per la resistència.
- b) Intensitat que circula pel condensador.
- c) Intensitat total.
- d) FP del conjunt de la instal·lació.
- e) Potència activa que consumeix el circuit.

Problema 44 Una bobina de resistència 20Ω i reactància 50Ω es connecta en paral·lel amb un altre bobina de resistència 45Ω i reactància 10Ω a una tensió alterna. Si el corrent que circula per la primera bobina és de 2 A . Calcular:

- a) Impedància de la primera bobina.
- b) Tensió aplicada a les bobines.
- c) Impedància de la segona bobina.

- d) Intensitat que circula per la segona bobina.
- e) Intensitat de corrent total.
- f) Angle de desfasament entre la tensió i la intensitat.
- g) Potència activa total.

Problema 45 Una bobina de resistència 4Ω i coeficient d'autoinducció $0,01 \text{ H}$ està connectada en paral·lel amb un condensador de capacitat $96 \mu\text{F}$ a una tensió de 200 v , 50 Hz . Calcular:

- a) Intensitat de corrent que circula per la bobina.
- b) Intensitat de corrent que circula pel condensador.
- c) Intensitat total.
- d) FP del circuit.

Problema 46 A una tensió alterna sinusoidal de 100 V , 50 Hz es connecta una bobina de resistència 20Ω i inductància $0,25 \text{ H}$, en paral·lel amb un condensador de capacitat $38 \mu\text{F}$. Calcular:

- a) Intensitat total.
- b) Impedància total.
- c) Angle de desfasament entre el corrent i la tensió.
- d) Potència activa consumida.